

PRODUKTDATENBLATT

MODULSTOPPER LAYTEC

PRODUKTBE SCHREIBUNG

Mithilfe des Modulstoppers LayTec können **Lücken im Solaraufbau** einfach verwirklicht werden. **Wenn z.B. für Fenster Bereiche** im Solaraufbau **frei gelassen** werden müssen, können die **benachbarten Module** mit diesem einfachen Stopper befestigt und **vor rausrutschen gesichert** werden.



VORTEILE / EIGENSCHAFTEN

- Einfach zu befestigen → nur eine Schraube zum befestigen
- Geeignet für das Einlegesystem LayTec
- Einlegesystem: Schnelles Einlegen der Solarmodule ohne zusätzliches Klemmen → Reduzierung von Arbeitszeit und Aufwand

MATERIAL

- Aluminium (EN AW-6063 T66)



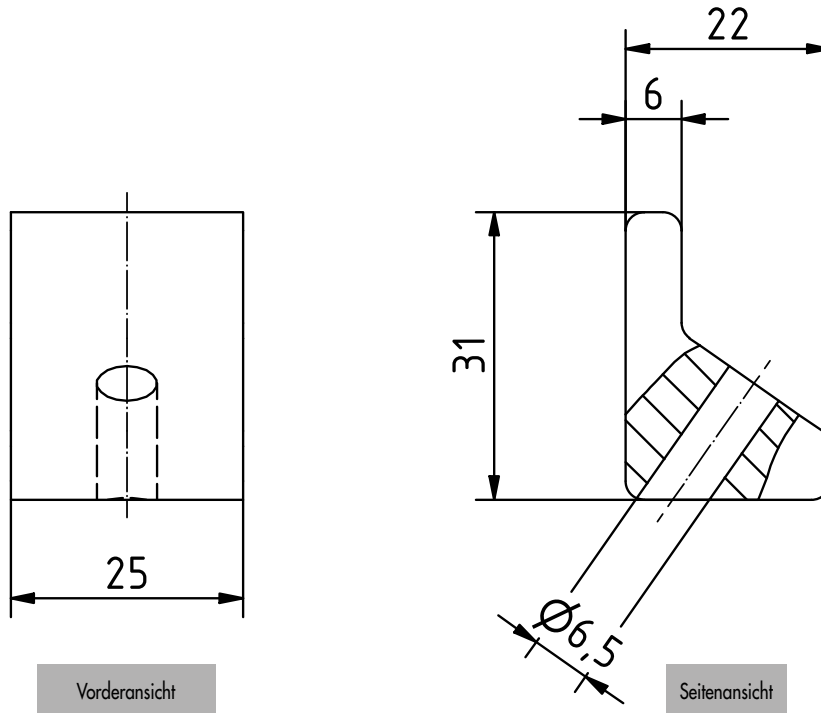
ARTIKELTABELLE

Modulstopper LayTec				
Art.-Nr.	Farbe	Abmessung [mm]	Material	VPE
SOL100763	Schwarz	31 x 22 x 25	Aluminum	20

PRODUKTDATENBLATT

MODULSTOPPER LAYTEC

TECHNISCHE INFORMATIONEN



KOMBINIERBARE PRODUKTE

Modulstopper LayTec			
Art.-Nr.	Bezeichnung	Material	VPE
SOL100760	Dachhaken LayTec	Aluminium / Edelstahl A2	10
SOL100761	Dachhaken LayTec MAX	Aluminium / Edelstahl A2	10
SOL100729	Basisprofil LayTec	Aluminium	1
SOL100765	Längsverbinder Basisprofil LayTec	Edelstahl A2	50
SOL100230	Profilverbinder LayTec	Aluminium	10
SOL100728	Einlegeprofil LayTec	Aluminium	1
SOL100764	Längsverbinder Einlegeprofil LayTec	Edelstahl A2	50
SOL100759	Fixierschraube	Edelstahl A2	50
SOL100232	Abstandshalter LayTec	PP-C	20
SOL100231	Endkappen LayTec	Aluminium	10
SOL100762	Fassadsicherung	Edelstahl A2	20

Falls Sie mit der Anwendung des vorliegenden Produktes, insbesondere mit dessen bestimmungsgemäßen Gebrauch nicht vertraut sind, so setzen Sie sich unbedingt mit unserer Abteilung Anwendungstechnik in Verbindung (technik@eurotec.team).