

PRODUKTDATENBLATT

SOLARSTOCKSCHRAUBE A2

PRODUKTBESCHREIBUNG

Solarstockschraube A2-70 mit **EPDM-Dichtung** für die **Befestigung der Montageprofile**, passend für Wellblech- oder Wellfaserzementeindeckung.

VORTEILE / EIGENSCHAFTEN

- Mit EPDM-Dichtung
- Für Wellblech- oder Wellfaserzementeindeckung

MATERIAL

- Edelstahl A2-70



ARTIKELTABELLE

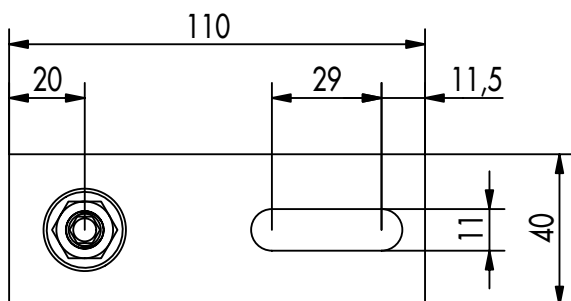
Solarstockschraube A2					
Art.-Nr.	Abmessung Gewindelänge		Material	Schlüsselweite	VPE
	M x L	metrisch/Holzgewinde			
SOL111530	M10 x 180 mm	85 / 80 mm	Edelstahl A2-70	SW 7	50
SOL111520	M10 x 200 mm	85 / 80 mm	Edelstahl A2-70	SW 7	50
SOL111475	M10 x 250 mm	140 / 80 mm	Edelstahl A2-70	SW 7	50
SOL111521	M12 x 300 mm	150 / 100 mm	Edelstahl A2-70	SW 9	50

* Vorkonfektionierung: Solarstockschraube A2, EPDM-Dichtung, 3 x Sperrzahnmutter DIN 6923 A2-70

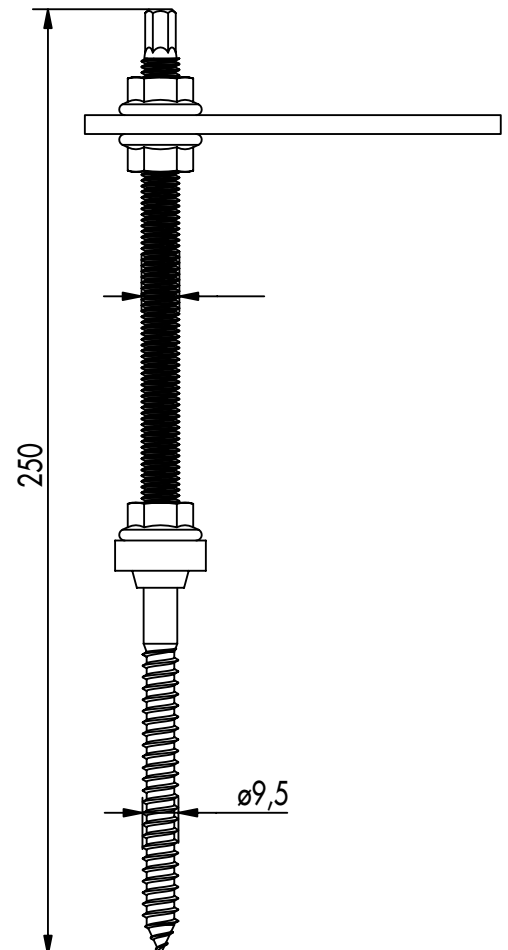
PRODUKTDATENBLATT

SOLARSTOCKSCHRAUBE A2

TECHNISCHE INFORMATIONEN



Draufsicht



Seitenansicht

PRODUKTDATENBLATT

SOLARSTOCKSCHRAUBE A2

KOMBINIERBARE PRODUKTE

Windschutz			
Art.-Nr.	Bezeichnung	Material	VPE
SOL975688	Montageprofil Steildach	Aluminium	1
SOL975689	Montageprofil Steildach	Aluminium	1
SOL975698	Montageprofil Trapezblech	Aluminium	1
SOL975692	Montageprofil Trapezblech	Aluminium	1

Falls Sie mit der Anwendung des vorliegenden Produktes, insbesondere mit dessen bestimmungsgemäßen Gebrauch nicht vertraut sind, so setzen Sie sich unbedingt mit unserer Abteilung Anwendungstechnik in Verbindung (technik@eurotec.team).